

746 ER

Napęd elektromechaniczny

do bram przesuwnych do użytku przydomowego i półprzemysłowego dla skrzydła o maksymalnym ciężarze 600 kg

CE

omn
idec

2e
asy



Bezpieczeństwo i niezawodność w każdych warunkach

Bezpieczeństwo obsługi zapewnia regulowane sprzęgło przeciwwznieceniowe oraz inteligentna centrala sterująca. System ten po wykryciu przeszkody na drodze zamykającej się bramy spowoduje cofnięcie lub zatrzymanie bramy. Wszystkie funkcje sterowania i bezpieczeństwa kontrolowane są przez niezawodny mikroprocesor.

Samoblokowanie

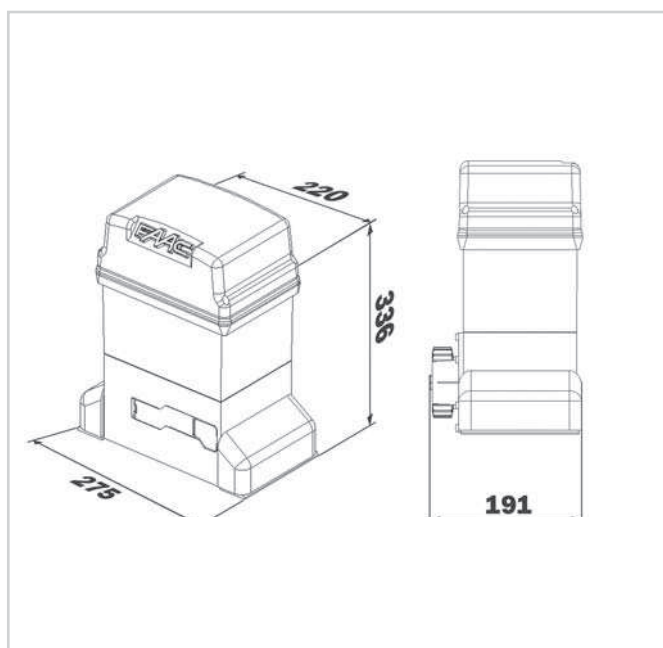
Napęd jest samoblokujący i nie wymaga stosowania zamka elektromagnetycznego nawet w sytuacji braku zasilania. W przypadku awarii mechanizm odblokowujący siłownika umożliwia odblokowanie skrzydeł bramy kluczem indywidualnym i obsługę ręczną.

746 ER - CHARAKTERYSTYKA TECHNICZNA

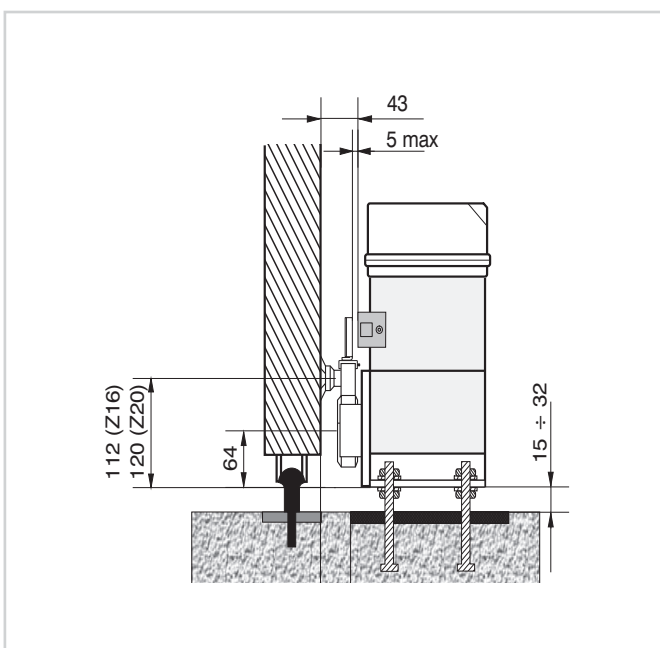
	746 ER
Zasilanie	230 V (+6% -10%) 50 Hz
Pobór mocy	300 W
Pobór prądu	1,5 A
Maks. siła ciągu	620 N
Maks. moment obrotowy	25 Nm
Prędkość przesuwu	9,6m / min. (Z16)
Maks. długość bramy	40 m

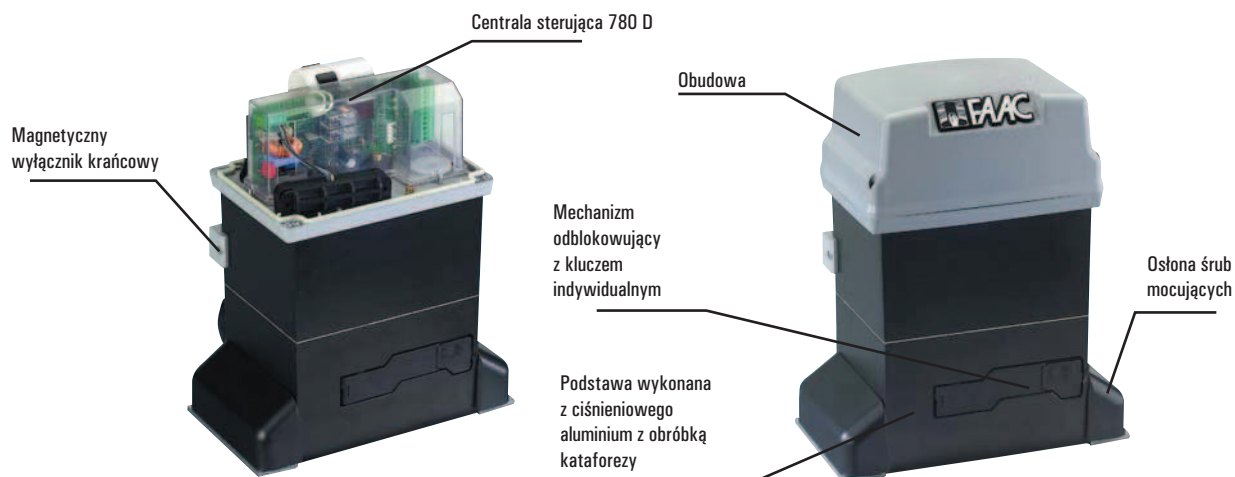
	746 ER
Sprzęgło	dwtarczowe w oleju
Wyłącznik krańcowy	magnetyczny
Zabezpieczenie termiczne	120°C
Stopień ochrony	IP 44
Typ oleju	FAAC XD 220
Ciężar z olejem	14 kg
Zakres temperatur pracy	-20°C + 55°C

WYMIARY ZEWNĘTRZNE



WYMIARY INSTALACYJNE





746 ER - Wyposażenie i cennik

Model	Zastosowanie		Centrala sterująca	Kod artykułu	Cena netto (zł)	Cena brutto (zł)
	Maks. ciężar skrzydła (kg)	Częstotliwość użytkowania (%)				
746 ER Z16	600	70	780 D w komplecie	109776	2.440,00	2.976,80
746 ER Z20	400	70	780 D w komplecie	109773	2.440,00	2.976,80
746 ER CAT*	-	70	780 D w komplecie	109774	2.400,00	2.928,00
746 ER RF**	-	70	780 D w komplecie	109775	3.080,00	3.757,60

Wyposażenie dodatkowe do modelu 746

	Kod artykułu	Cena netto (zł)	Cena brutto (zł)
Podstawa montażowa z regulacją boczną i wysokości	737816	99,00	120,78
Mechanizm odblokowujący z kluczem indywidualnym od n°1 do n°36	712751-712786	55,00	67,10
Koło zębate Z16 do listwy zębatej	719130	88,00	107,36
Koło zębate Z20 do listwy zębatej	719167	88,00	107,36
Koło zębate Z16 do łańcucha	719137	132,00	161,04
Koło zębate Z20 do łańcucha	719135	145,00	176,90
Łańcuch (1/2 x 7,8 mm) - za metr	741001	95,00	115,90
Zapinka łańcucha ze sprężyną	7410001	15,00	18,30
Listwa zębata	patrz strona 43		
Urządzenia zdalnego sterowania, bezpieczeństwa i sygnalizacji	patrz strony od 102 do 113		

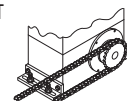
Gotowy zestaw 746 - do bram przesuwnych do 600 kg

Ilość	Opis wyposażenia	Kod artykułu	Cena netto (zł)	Cena brutto (zł)
1	Napęd 746 ER Z 16 z wbudowaną centralą 780 D	109776	2.749,00	3.353,78
1	Odbiornik radiowy RP LC 433 MHz, 2-kanalowy	787742		
1	Pilot 4-przyciskowy XT4 443 RC, z kodem dynamicznie zmiennym	787452		
1	Fotokomórka SAFEBEAM o zasięgu 20 m	785165		

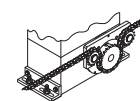
* Model 746 ER CAT jest przystosowany do koła zębatego współpracującego z łańcuchem, które stanowi wyposażenie dodatkowe (koło to należy dokupić oddzielnie).

** Model 746 ER RF jest wyposażony w układ kół zębatach do łańcucha, z napinaczem..

746 ER CAT



746 ER RF



Uwagi

Modele 746 ER Z16/Z20 wyposażone są standardowo w koła zębata Z16/Z20 do współpracy z listwą zębatą (moduł 4).

AKCESORIA



Wyłącznik kluczykowy
str. 108



Listwa optyczna MSE 110W
str. 112



Fotokomórka Safebeam
str. 107



Antena
str. 103



Lampa FAAC Light
str. 106



Pilot XT4 433 RC
str. 102-103