

# Napęd elektromechaniczny

do bram skrzydłowych do użytku przydomowego i półprzemysłowego dla skrzydła o długości do 4 m



## Uniwersalność zastosowań

FAAC 415 jest siłownikiem przeznaczonym zarówno do zastosowań przydomowych (modele 230V) jak i półprzemysłowych (modele 24V) – o wysokiej częstotliwości użytkowania, dochodzącej do 100%. Modele LS z wyłącznikami krańcowymi umożliwiają wyeliminowanie mechanicznych ograniczników ruchu bramy.

## Pewność działania

Ze względu na swoją tubową konstrukcję i sposób mocowania siłowników do bramy (od czoła) napęd FAAC 415 jest szybki i łatwy w montażu, bez konieczności wykonywania kosztownych przeróbek adaptujących. Dobry punkt podparcia bramy gwarantuje pewne blokowanie po zamknięciu nawet w przypadku szerokich bram.

## Bezpieczeństwo i łatwy montaż

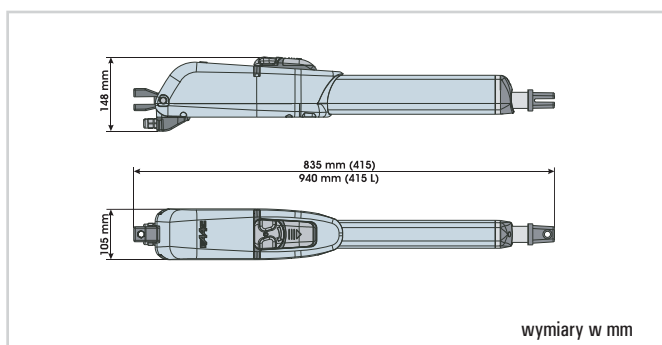
Zabezpieczenie przeciwwznieceniowe zapewnia moduł elektroniczny instalowany na płytce centrali sterującej, który bezpośrednio kontroluje siłę ciągu napędu. W przypadku awarii mechanizm odblokowujący umożliwia odblokowanie skrzydeł bramy i obsługę ręczną. Dzięki centrali sterującej „hi-tech” dostępne są funkcje znacznie zwiększające komfort i wygodę użytkowania, takie jak otwarcie częściowe (jednego skrzydła), spowolnienie przy końcu ruchu czy automatyczne zamykanie.

## 415 - CHARAKTERYSTYKA TECHNICZNA

	415	415 LS	415 L	415 L LS	415 24V 415 24V LS	415 24V L 415 24V L LS
Zasilanie	230 V					
Zasilanie silnika	230 V			24 Vdc		
Pobór mocy	300 W			70 W		
Pobór prądu	1,3 A			3 A		
Zabezpieczenie	140°C			-		
Kondensator	8 uF			-		
Siła ciągu	3000 N			2800 N		

	415	415 LS	415 L	415 L LS	415 24V 415 24V LS	415 24V L 415 24V L LS
Wysuw ramienia	300mm		400mm		300mm	400mm
Prędkość wysuwu	1,6 cm/s					
Długość skrzydła	3m		4m		3m	4m
Częstotliwość	30%	35%	30%	35%	100%	
Zakres temp.pracy	-20°C +55°C					
Ciężar siłownika	7,8kg		8kg		7,8kg	8kg
Stopień ochrony	IP 54					

## WYMIARY ZEWNĘTRZNE



### Zalecane wymiary instalacyjne

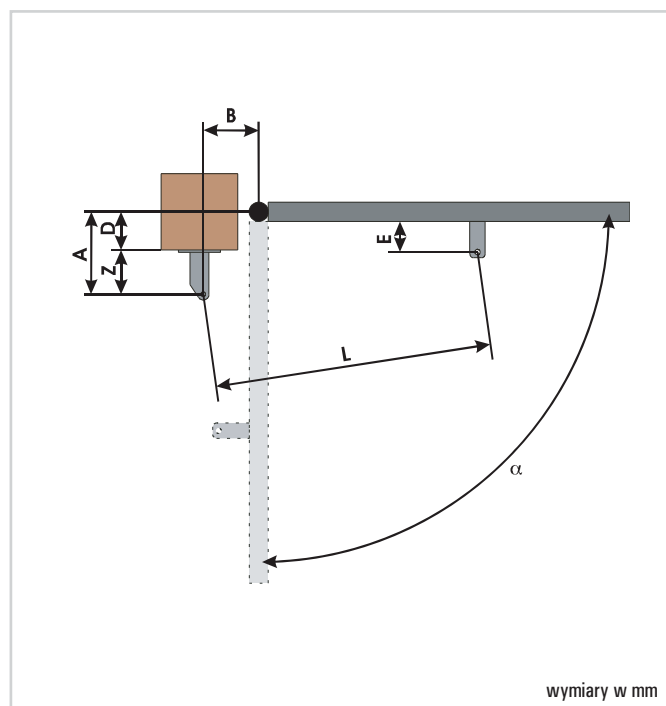
	$\alpha$	A	B	C <sup>(1)</sup>	D <sup>(2)</sup>	Z <sup>(3)</sup>	L	E <sup>(3)</sup>
415 / 415 LS / 415 24 V / 415 LS 24 V	90°	145	145	290	85	60	1110	45
	110°	120	135	295	60	60	1110	
415 L / 415 L LS / 415 L 24 V / 415 L LS 24 V	90°	195	195	390	125	70	1290	45
	110°	170	170	390	110	60	1290	

dla otwarcia skrzydła o kąt 90°: A+B=C

dla otwarcia skrzydła o kąt większy niż 90°: A+B < C

1) roboczy skok śruby, 2) maksymalne wymiary, 3) maksymalne wymiary

## WYMIARY INSTALACYJNE



## 415 - Wyposażenie i cennik

Model	Zastosowanie		Kod artykułu	Cena netto (zł)	Cena brutto (zł)
	Maks. długość skrzydła (m)	Częstotliwość użytkowania (%)			
415	3	30	104415	925,00	1.128,50
415 LS (z wył. krańcowym)	3	35	104416	1.045,00	1.274,90
415 L	4	30	104417	1.000,00	1.220,00
415 L LS (z wył. krańcowym)	4	35	104418	1.125,00	1.372,50
415 24V	3	100	1044151	1.100,00	1.342,00
415 LS 24V (z wył. krańcowym)	3	100	1044161	1.220,00	1.488,40
415 L 24V	4	100	1044171	1.180,00	1.439,60
415 L LS 24V (z wył. krańcowym)	4	100	1044181	1.310,00	1.598,20

### Wyposażenie dodatkowe do modelu 415

	Kod artykułu	Cena netto (zł)	Cena brutto (zł)
Płyta montażowa (do wmurowania)	737604	42,00	51,24
Klucz odblokowujący	7131005	10,00	12,20
Urządzenia zdalnego sterowania, bezpieczeństwa i sygnalizacji	patrz strony od 102 do 113		

### Gotowy zestaw 415 LS - do bram dwuskrzydłowych o dł. do 6 m

Ilość	Opis wyposażenia	Kod artykułu	Cena netto (zł)	Cena brutto (zł)
2	Siłowniki 415 LS z elementami mocującymi	104416	2.750,00	3.355,00
1	Centrala sterująca 455 D	790917		
1	Obudowa model E do centrali 455 D	720119		
1	Odbiornik radiowy RP2 LC 433 MHz, 2-kanalowy	787742		
1	Pilot 4-przyciskowy XT4 433 RC, z kodem dynamicznie zmiennym	787452		
1	Fotokomórka SAFEBEAM o zasięgu 20 m	785165		
Gotowy zestaw 415* - bez wył. krańcowych			2.456,00	3.007,30

### Gotowy zestaw 415 L LS - do bram dwuskrzydłowych o dł. do 8 m

Ilość	Opis wyposażenia	Kod artykułu	Cena netto (zł)	Cena brutto (zł)
2	Siłowniki 415 L LS z elementami mocującymi	104418	2.905,00	3.544,10
1	Centrala sterująca 455 D	790917		
1	Obudowa model E do centrali 455 D	720119		
1	Odbiornik radiowy RP2 LC 433 MHz, 2-kanalowy	787742		
1	Pilot 4-przyciskowy XT4 443 RC, z kodem dynamicznie zmiennym	787452		
1	Fotokomórka SAFEBEAM o zasięgu 20 m	785165		
Gotowy zestaw 415 L* - bez wył. krańcowych			2.610,00	3.184,20

### Przykładowy zestaw 415 LS 24V - do bram dwuskrzydłowych o dł. do 6 m

Ilość	Opis wyposażenia	Kod artykułu	Cena netto (zł)	Cena brutto (zł)
2	Siłowniki 415 LS 24V z elementami mocującymi	1044161	2.440,00	2.976,80
1	Centrala sterująca E124 w obudowie	790284	1.090,00	1.329,80
1	Odbiornik radiowy RP2 LC 433 MHz, 2-kanalowy	787742	160,00	195,20
1	Pilot 4-przyciskowy XT4 433 RC, z kodem dynamicznie zmiennym	787452	45,00	54,90
1	Fotokomórka XP 15B	785149	130,00	158,60
RAZEM			3.865,00	4.715,30

### Przykładowy zestaw 415 24V - bez wyłączników krańcowych

Ilość	Opis wyposażenia	Kod artykułu	Cena netto (zł)	Cena brutto (zł)
2	Siłowniki 415 24V bez wyłączników krańcowych	1044151	2.200,00	2.684,00
1	Centrala sterująca E024 w obudowie	790283	705,00	860,10
1	Moduł radiowy XF 433	319006	138,00	168,36
1	Pilot 4-przyciskowy XT4 433 RC, z kodem dynamicznie zmiennym	787452	45,00	54,90
1	Fotokomórka XP 15B o zasięgu 20 m	785149	130,00	158,60
RAZEM			3.218,00	3.925,96

#### Uwagi

\* z centralą sterującą 452 MPS (bez funkcji obsługi wyłączników krańcowych).