

422 - 422 PED.

Napęd hydrauliczny

do bram skrzydłowych do użytku przydomowego i półprzemysłowego dla skrzydła o długości do 1.8 m (422 CBC/CBAC) i do 2.5 m (422 SBS) do furtki dla skrzydła o długości od 0.8 m do 1.2 m (422 PED CBC/SB)



Wszechstronność

Szeroki wybór modeli 422 stwarza wiele możliwości: wersje z lub bez blokady hydraulicznej, trzy modele napędu do bram umożliwiające stosowanie w zakresie długości skrzydła 1.2 do 2.5 metra oraz dwa modele do furtek w zakresie długości skrzydła 0.8 do 1.2 metra.

Maksymalne bezpieczeństwo

Wyłącznie napęd hydrauliczny zapewnia maksymalne zabezpieczenie przeciwwznieceniowe posiadając dwa bardzo czułe zawory zwrotne. W przypadku awarii mechanizm odblokowujący umożliwia odblokowanie skrzydeł bramy i obsługę ręczną.

Niezawodność

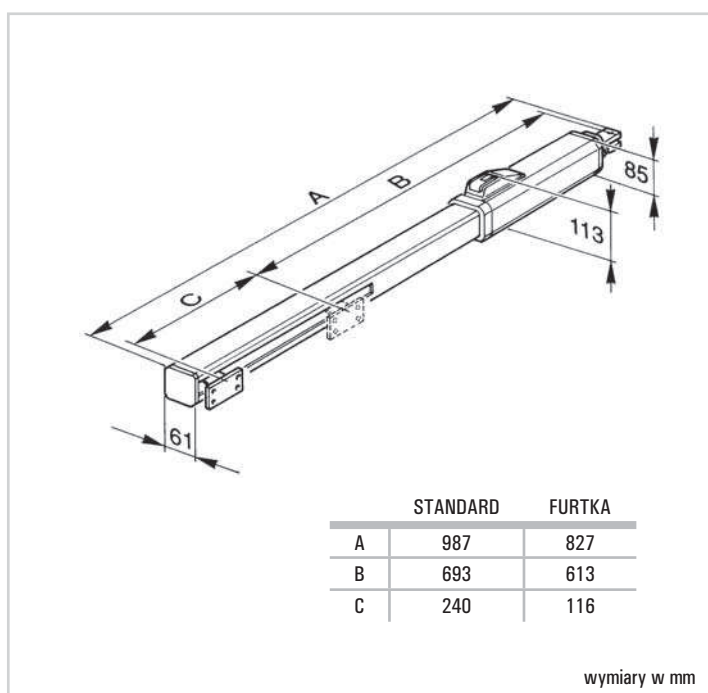
Konstrukcja napędu oparta o wykorzystanie systemu hydraulicznego do przesuwu tłoka siłownika zapewnia bardzo ciche działanie urządzenia i niezawodność w każdych warunkach atmosferycznych, w zakresie temperatur zewnętrznych od -40°C do +55°C.

422 - 422 PED - CHARAKTERYSTYKA TECHNICZNA

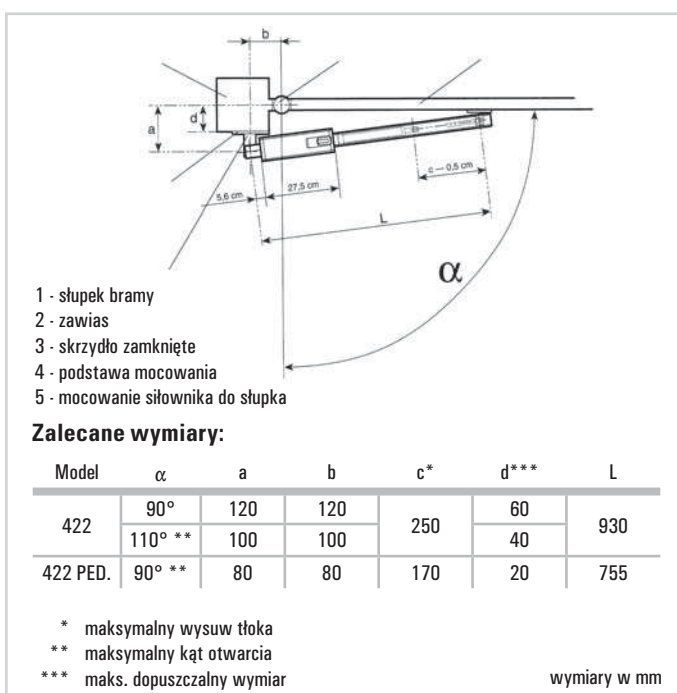
	422 SBS	422 CBC 422 CBAC	422 PED.CBS 422 PED. SB
Zasilanie	230 V, 50 (60) Hz		
Pobór mocy	220 W		
Pobór prądu	1 A		
Prędkość obrotowa silnika	1400 obr./min.		
Prędkość wysuwu	1 cm/s	1,3 cm/s	2 cm/s
Wydajność pompy	0,75 l/min.	1 l/min.	1,5 l/min.

	422 SBS	422 CBC 422 CBAC	422 PED. CBS 422 PED. SB
Siła ciągu	0-690 daN	0-500 daN	0-380 daN
Zakres temperatur pracy	-40°C + 55°C		
Zabezpieczenie termiczne	120°C		
Ciężar	7 kg		
Typ oleju	FAAC HP OIL		
Stopień ochrony	IP 55		

WYMIARY ZEWNĘTRZNE



WYMIARY INSTALACYJNE





422 - Wyposażenie i cennik

Model	Zastosowanie		Kod artykułu	Cena netto (zł)	Cena brutto (zł)
	Maks. długość skrzydła (m)	Częstotliwość użytkowania (cykle/godz.)			
422 CBC*	1,80	55	104211	2.235,00	2.726,70
422 CBAC*	1,80	55	104200	2.335,00	2.848,70
422 SBS**	2,50	55	104210	2.155,00	2.629,10
422 PED. CBC*	1,20 (min 0,80)	70	104213	3.060,00	3.733,20
422 PED. SB**	1,20 (min 0,80)	70	104214	2.970,00	3.623,40

Wyposażenie dodatkowe do modelu 422

	Kod artykułu	Cena netto (zł)	Cena brutto (zł)
Płyta montażowa (do wmurowania)	737604	42,00	51,24
Zamek odblokowujący z kluczem indywidualnym od nr°1 do nr°36	418221 – 418256	86,00	104,92
Elektroniczne centrale sterujące		patrz strony od 88 do 99	
Urządzenia zdalnego sterowania, bezpieczeństwa i sygnalizacji		patrz strony od 102 do 113	

Przykładowy zestaw 422 CBAC - do bram dwuskrzydłowych o dł. do 3,6 m

Ilość	Opis wyposażenia	Kod artykułu	Cena netto (zł)	Cena brutto (zł)
2	Siłowniki 422 CBAC z elementami mocującymi	104200	4.670,00	5.697,40
1	Centrala sterująca 452 MPS	7909167	485,00	591,70
1	Obudowa mod. E do centrali 452	720119	65,00	79,30
1	Odbiornik radiowy RP2 LC 433 MHz, 2-kanalowy	787742	160,00	195,20
1	Pilot 4-przyciskowy XT4 443 RC, z kodem dynamicznie zmiennym	787452	45,00	54,90
1	Fotokomórka SAFEBEAM o zasięgu 20 m	785165	167,00	203,74
1	Lampa ostrzegawcza FAACLIGHT	410013	120,00	146,40
	RAZEM		5.712,00	6.968,64

Przykładowy zestaw 422 SBS - do bram dwuskrzydłowych o dł. do 5 m

Ilość	Opis wyposażenia	Kod artykułu	Cena netto (zł)	Cena brutto (zł)
2	Siłowniki 422 SBS z elementami mocującymi	104210	4.310,00	5.258,20
1	Centrala sterująca 462 DF	790918	580,00	707,60
1	Obudowa mod. L do centrali 462	720118	97,00	118,34
1	Odbiornik radiowy RP2 LC 433 MHz, 2-kanalowy	787742	160,00	195,20
1	Pilot 4-przyciskowy XT4 443 RC, z kodem dynamicznie zmiennym	787452	45,00	54,90
1	Fotokomórka SAFEBEAM o zasięgu 20 m	785165	167,00	203,74
1	Lampa ostrzegawcza FAACLIGHT	410013	120,00	146,40
2	Zamki elektromagnetyczne z wkładką na klucz	712650	618,00	753,96
	RAZEM		6.097,00	7.438,34

Uwagi

* Model 422 CBC posiada blokadę hydrauliczną przy zamknięciu a model 422 CBAC - przy zamknięciu i otwarciu.

** Modele 422 SB i SBS nie posiadają blokady hydraulicznej i dlatego wymagają zastosowania zamka elektromagnetycznego.

AKCESORIA



Wyłącznik kluczykowy
str. 108



Elektrozamek
str. 113



Fotokomórka Safebeam
str. 107



Antena
str. 103



Lampa FAAC Light
str. 106



Pilot XT4 433 RC
str. 102-103