

540/541

Napęd do bram przemysłowych - segmentowych z centralą pracującą w trybie "dead man" - 540 lub w trybie pracy automatycznej - 541 i 540 BPR



Idealne rozwiązanie dla zastosowań przemysłowych

540/541 to napęd elektromechaniczny – samoblokujący, który został tak zaprojektowany, aby spełniać wszystkie oczekiwania klientów w zakresie automatyzacji wszelkich bram segmentowych, nawet tych o dużych wymiarach. Jest wygodny w użyciu oraz szybki i tani w montażu. Konieczność dokonania przeglądu okresowego jest sygnalizowana po wykonaniu programowanej ilości cykli pracy.

Komfort użytkowania

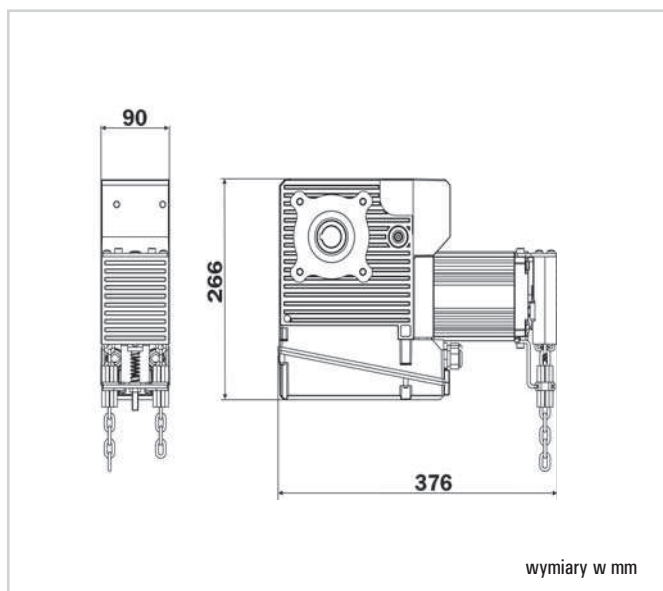
540 z wbudowaną centralą sterującą 540 BT, przeznaczony do obsługi tylko przy obecności człowieka („dead man”), lub w wersji BPR z prostą centralą sterującą. 541 z wbudowanym enkoderem, z centralą sterującą 578 D – instalowaną w osobnej obudowie, przeznaczony do obsługi w trybie pracy automatycznej i półautomatycznej. 541 TRÓJFAZOWY, z centralą 844T, o podwyższonych parametrach pracy. Wszystkie wersje są dostępne z kołowrotem łańcuchowym lub bez kołowrotu.

540/541 - CHARAKTERYSTYKA TECHNICZNA

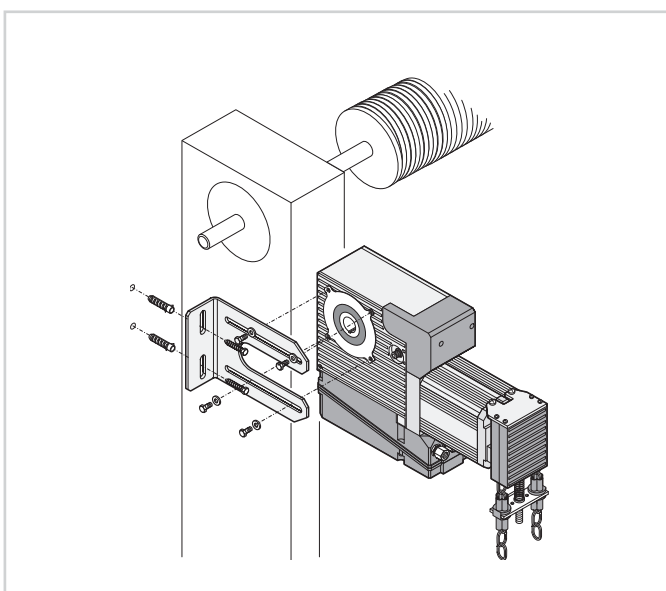
	540/541	541 T
Napięcie zasilające	230 Vac	400 Vac
Silnik elektryczny	jednofazowy	trójfazowy
Maks. pobór mocy	800 W	420 W
Kondensator rozruchowy	20 uF	
Pobór prądu	3,5 A	1,1 A
Prędkość obrotowa wału	25 obr./min	
Zabezpieczenie termiczne silnika	1400C	
Częstotliwość użytkowania	40 %	60 %
Maks. ilość cykli z rzędu	5	6

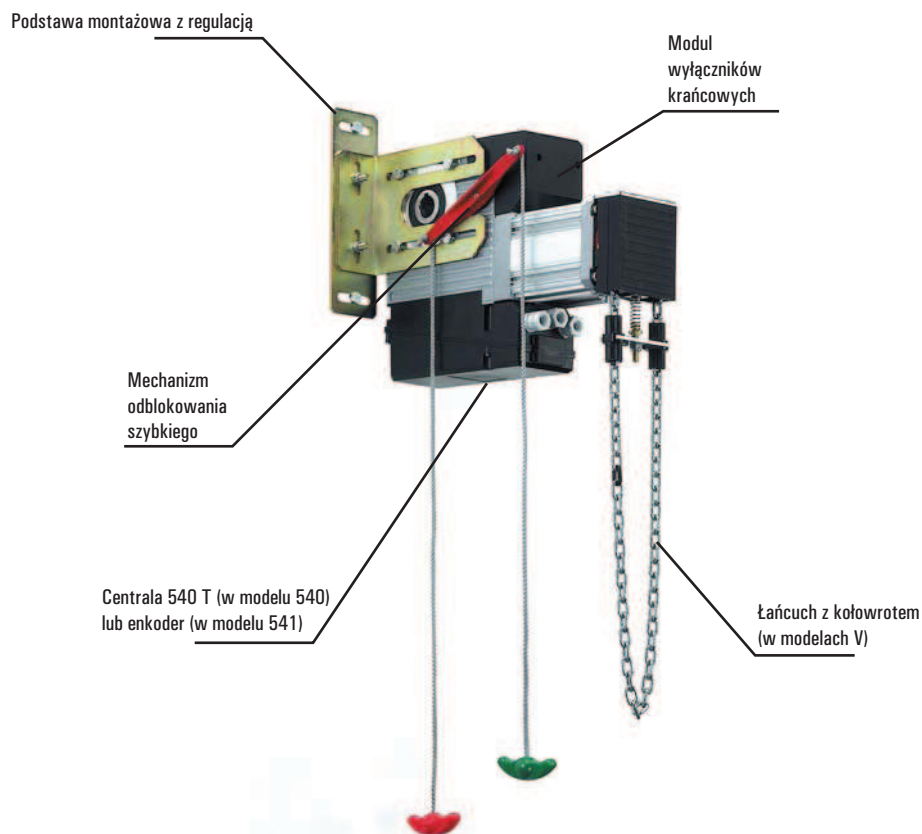
	540/541	541 T
Średnica wału napędowego	25,4mm (1")	
Moment obrotowy	50 Nm	70 Nm
Maks. liczba obrotów wału	24	
Stopień ochrony	IP54	
Zakres temperatur pracy	-20°C +55°C	
Ciężar napędu	14 kg	
Typ oleju	FAAC HP OIL	
Ilość oleju	0,75l	

WYMIARY ZEWNĘTRZNE



WYMIARY INSTALACYJNE





540 / 541 - Wyposażenie i cennik

Model	Częstotliwość użytkowania (%)	Centrala sterująca	Kod artykułu	Cena netto (zł)	Cena brutto (zł)
540	40	540 BT w komplecie	109541	2.035,00	2.482,70
540 BPR	40	540 BPR w komplecie	109511	2.145,00	2.616,90
540V (z kołowrotem łańcuchowym)	40	540 BT w komplecie	109540	2.299,00	2.804,78
540V BPR (z kołowrotem łańcuchowym)	40	540 BPR w komplecie	109512	2.419,00	2.951,18
541	40	brak (należy dokupić 578 D)	109543	1.955,00	2.385,10
541V (z kołowrotem łańcuchowym)	40	brak (należy dokupić 578 D)	109542	2.225,00	2.714,50
541 TRÓJFAZOWY	60	brak (należy dokupić 844 T)	109549	2.035,00	2.482,70
541V TRÓJFAZOWY	60	brak (należy dokupić 844 T)	109550	2.299,00	2.804,78

Wyposażenie dodatkowe do modelu 540/541

	Kod artykułu	Cena netto (zł)	Cena brutto (zł)
Centrala sterująca 578 D	790922	660,00	805,20
Centrala sterująca EB 540 BPR 3PH	402502	875,00	1.067,50
Centrala sterująca 844 T	790862	1.100,00	1.342,00
Obudowa mod. E, do centrali sterującej	720119	65,00	79,30
Reduktor obrotów (pozaosiowy) 1:1,5	390744	640,00	780,80
Reduktor obrotów (pozaosiowy) 1:2	390745	640,00	780,80
Zestaw kołowrotu łańcuchowego	390746	440,00	536,80
Przedłużenie odblokowania szybkiego (do wys. 8 m)	390719	17,00	20,74
Przedłużenie łańcucha (do wys. 8 m)	390720	89,00	108,58
Podstawa montażowa z 3 pozycyjną regulacją	390721	77,00	93,94

AKCESORIA



Wyłącznik kluczykowy
str. 108



Wyłącznik przyciskowy XB300
str. 108



Fotokomórka Safebeam
str. 107



Centrala sterująca EB 540 BPR 3PH
str. 94



Lampa FAAC Light
str. 106



Pilot XT4 433 RC
str. 102-103