

# Napęd hydrauliczny

do bram skrzydłowych do użytku półprzemysłowego i przemysłowego



## Bogaty wybór rozwiązań

FAAC 400 występuje w 7 różnych wersjach, z lub bez blokady hydraulicznej i zaprojektowany jest do napędzania bram o długości skrzydła nawet do 7 m. Wszystkie modele serii 400 są łatwe w montażu i mogą obsługiwać bardzo ciężkie bramy w tym bramy przemysłowe o bardzo dużej intensywności użytkowania.

## Bezpieczeństwo

Wyłącznie napęd hydrauliczny zapewnia maksymalne zabezpieczenie przeciwzgnieciowe posiadając dwa bardzo czułe zawory zwrotne. W przypadku awarii mechanizm odblokowujący umożliwia odblokowanie skrzydeł bramy i obsługę ręczną.

## Niezawodność

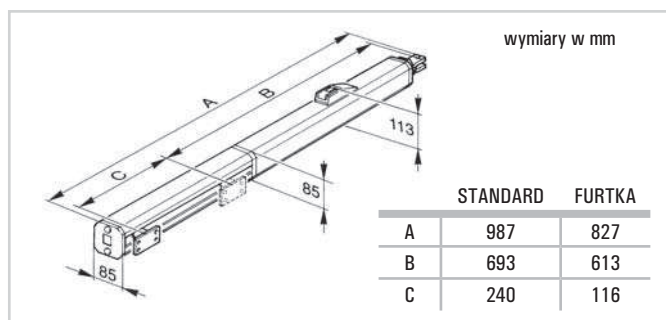
Konstrukcja napędu oparta o wykorzystanie systemu hydraulicznego do przesuwu tłoka siłownika zapewnia bardzo ciche działanie urządzenia i niezawodność w każdych warunkach atmosferycznych, w zakresie temperatur zewnętrznych od -20°C do +55°C.

## 400 - CHARAKTERYSTYKA TECHNICZNA

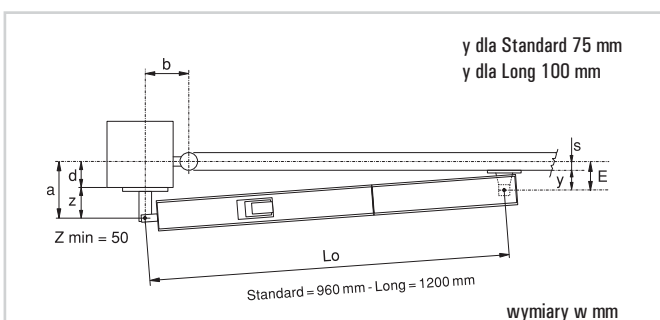
	400 CBC 400 CBAC 400 SB	400 SBS	400 CBACR 400 CBAC LN 400 SC LN
Zasilanie	230 V, 50 (60) Hz		
Pobór mocy	220 W		
Pobór prądu	1 A		
Prędkość obrotowa	1.400 obr./min.		
Prędkość wysuwu	1 cm/s	0,75 cm/s	1,5 cm/s
Wydajność pompy	1 l/min.	0,75 l/min.	1,5 l/min.

	400 CBC 400 CBAC 400 SB	400 SBS	400 CBACR 400 CBAC LN 400 SB LN
Siła ciągu	0-620 daN	0-775 daN	0-465 daN
Zakres temp. pracy	-20°C +55°C		
Zabezpieczenie term.	120°C		
Ciężar	7 kg		
Typ oleju	FAAC HP OIL		
Stopień ochrony	IP 55		

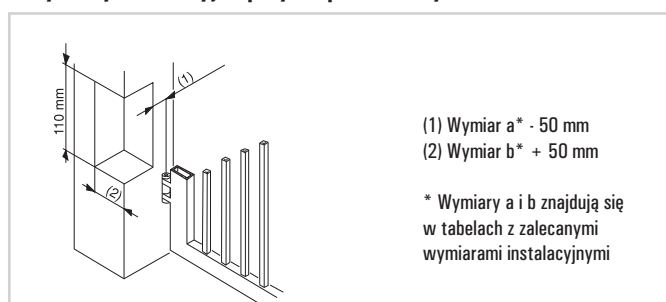
## WYMIARY ZEWNĘTRZNE



## WYMIARY INSTALACYJNE



## Wymiary instalacyjne przy słupach bramy



## Zalecane wymiary dla standardowego siłownika:

$\alpha$	a	b	c*	d**	s
90°	130	130	260	60	20
110°	100	90	260	50	20

\* maksymalny wysuw tłoka \*\* maksymalny dopuszczalny wymiar

## Zalecane wymiary dla długiej wersji siłownika (Long):

$\alpha$	a	b	c*	d**	s
90°	200	180	380	150	20
125°	130	170	380	80	20

\* maksymalny wysuw tłoka \*\* maksymalny dopuszczalny wymiar

## 400 - Wyposażenie i cennik

Model	Zastosowanie		Kod artykułu	Cena netto (zł)	Cena brutto (zł)
	Maks. długość skrzydła (m)	Częstotliwość użytkowania (cykle/godz.)			
400 CBC*	2,20	70	104205	3.025,00	3.690,50
400 CBAC*	2,20	70	104201	3.145,00	3.836,90
400 CBACR*	2,20	80	104207	3.410,00	4.160,20
400 CBAC long*	2,20	50	104202	3.585,00	4.373,70
400 SB**	4,00	70	104206	2.925,00	3.568,50
400 SB long**	2,50	50	104204	3.455,00	4.215,10
400 SBS**	7,00	60	104203	2.990,00	3.647,80

### Wyposażenie dodatkowe do modelu 400

	Kod artykułu	Cena netto (zł)	Cena brutto (zł)
Płyta montażowa (do wmurowania)	737604	42,00	51,24
Zamek odblokowujący z kluczem indywidualnym od nr°1 do nr°36	418221 – 418256	86,00	104,92
Elektroniczne centrale sterujące		patrz strony od 88 do 99	
Urządzenia zdalnego sterowania, bezpieczeństwa i sygnalizacji		patrz strony od 102 do 113	

### Przykładowy zestaw 400 CBAC - do bram dwuskrzydłowych o dł. do 4,4 m

Ilość	Opis wyposażenia	Kod artykułu	Cena netto (zł)	Cena brutto (zł)
2	Siłowniki 400 CBAC z elementami mocującymi	104201	6.290,00	7.673,80
1	Centrala sterująca 452 MPS	7909167	485,00	591,70
1	Obudowa mod. E do centrali 452 MPS	720119	65,00	79,30
1	Odbiornik radiowy RP2 LC 433 MHz, 2-kanalowy	787742	160,00	195,20
1	Pilot 4-przyciskowy XT4 443 RC, z kodem dynamicznie zmiennym	787452	45,00	54,90
1	Fotokomórka SAFEBEAM o zasięgu 20 m	785165	167,00	203,74
1	Lampa ostrzegawcza FAACLIGHT	410013	120,00	146,40
		RAZEM	7.332,00	8.945,04

### Przykładowy zestaw 400 SBS - do bram dwuskrzydłowych o dł. do 14 m

Ilość	Opis wyposażenia	Kod artykułu	Cena netto (zł)	Cena brutto (zł)
2	Siłowniki 400 SBS z elementami mocującymi	104203	5.980,00	7.295,60
1	Centrala sterująca 462 DF	790918	580,00	707,60
1	Obudowa mod. L do centrali 462	720118	97,00	118,34
1	Odbiornik radiowy RP2 LC 433 MHz, 2-kanalowy	787742	160,00	195,20
1	Pilot 4-przyciskowy XT4 443 RC, z kodem dynamicznie zmiennym	787452	45,00	54,90
1	Fotokomórka SAFEBEAM o zasięgu 20 m	785165	167,00	203,74
1	Lampa ostrzegawcza FAACLIGHT	410013	120,00	146,40
2	Zamki elektromagnetyczne z wkładką na klucz	712650	618,00	753,96
		RAZEM	7.767,00	9.475,74

### Uwagi

\*Model 400 CBC posiada blokadę hydrauliczną przy zamknięciu a model 400 CBAC przy zamknięciu i otwarciu.

\*\*Modele 400 SB i 400 SBS nie posiadają blokady hydraulicznej i dlatego wymagają zastosowania zamka elektromagnetycznego.



## AKCESORIA



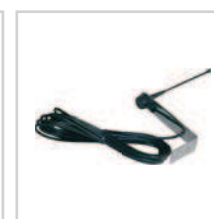
**Wyłącznik kluczykowy**  
str. 108



**Elektrozamek**  
str. 113



**Fotokomórka Safebeam**  
str. 107



**Antena**  
str. 103



**Lampa FAAC Light**  
str. 106



**Pilot XT4 433 RC**  
str. 102-103