

884 MC TRÓJFAZOWY

UWAGA! NAPĘD DOSTARCZANY TYLKO NA ZAMÓWIENIE

Napęd elektromechaniczny do bram przesuwnych dla skrzydła o maksymalnym ciężarze 3.500 kg

CE

omn
id ec

2e
asy



Przemysłowe zastosowanie

Napęd FAAC 884 MC TRÓJFAZOWY został zaprojektowany do obsługi najcięższych bram przemysłowych, tak aby ich obsługa była prosta i bezpieczna dla użytkownika. Silnik napędu posiadający znakomite parametry techniczne, gwarantuje dużą intensywność użytkowania do ciężkich bram.

Bezpieczeństwo i perfekcyjne wykonanie

Bezpieczeństwo obsługi zapewnia specjalne dwutarczowe sprzęgło przeciwwznieceniowe umożliwiające regulację siły nacisku w zakresie 0 – 3200 N. Stalowa obudowa z obróbką kataforezy i z lakierem poliestrowym jest bardzo odporna na najbardziej agresywne środowisko użytkowania napędu.

Inteligentna technologia i pewność działania

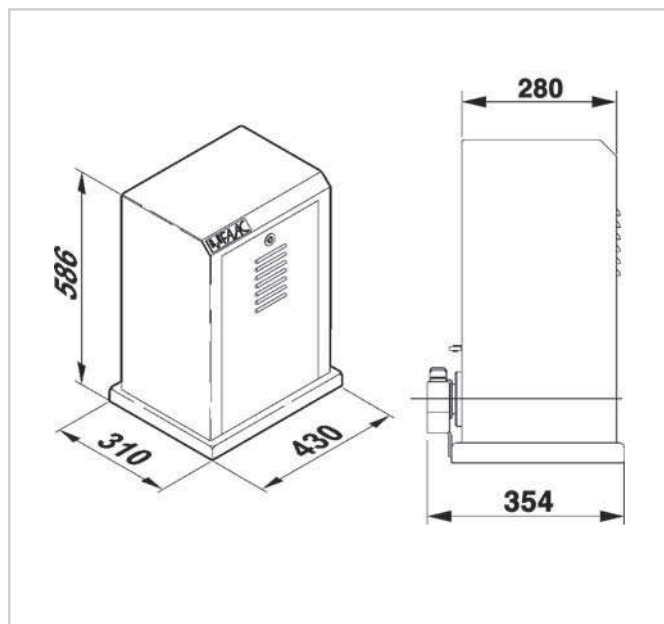
Napęd FAAC 884 MC TRÓJFAZOWY jest sterowany za pomocą centrali sterującej „hi-tech” wyposażonej w mikroprocesor, która kontroluje wszystkie potrzebne funkcje i umożliwia podłączenie dowolnych urządzeń zabezpieczających i sygnalizacyjnych. W sytuacji awaryjnej konstrukcja napędu gwarantuje zatrzymanie się skrzydła bramy na bardzo małej drodze (minimalna bezwładność), co zapewnia bezpieczeństwo przeciwwznieceniowe. Napęd jest samoblokujący stąd nie ma konieczności stosowania zamków elektromagnetycznych czy mechanicznych.

884 MC - CHARAKTERYSTYKA TECHNICZNA

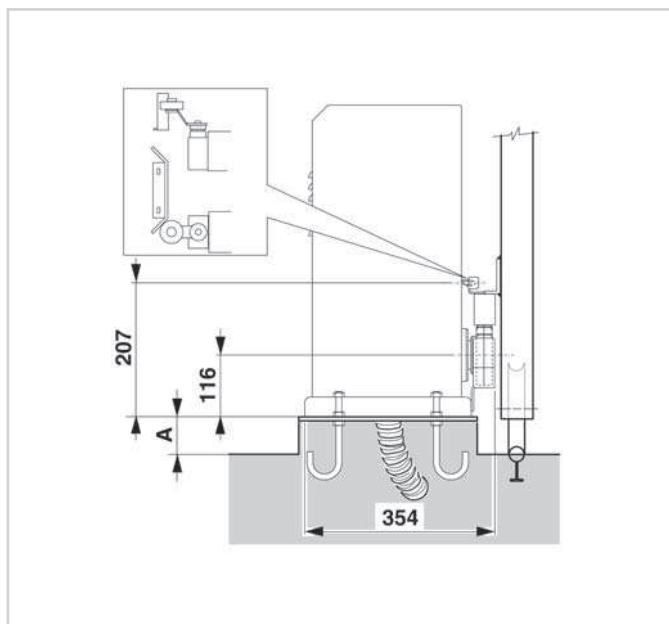
	884 MC
Zasilanie	400 V 3faz. (+6% -10%) 50 Hz
Pobór mocy	850 W
Pobór prądu	1,6 A
Maks. siła ciągu	3200 N
Maks. moment obrotowy	155 Nm
Koło zębate	Z 16 (moduł 6)
Prędkość przesuwu	10 m/min.
Maks. długość bramy	42 m

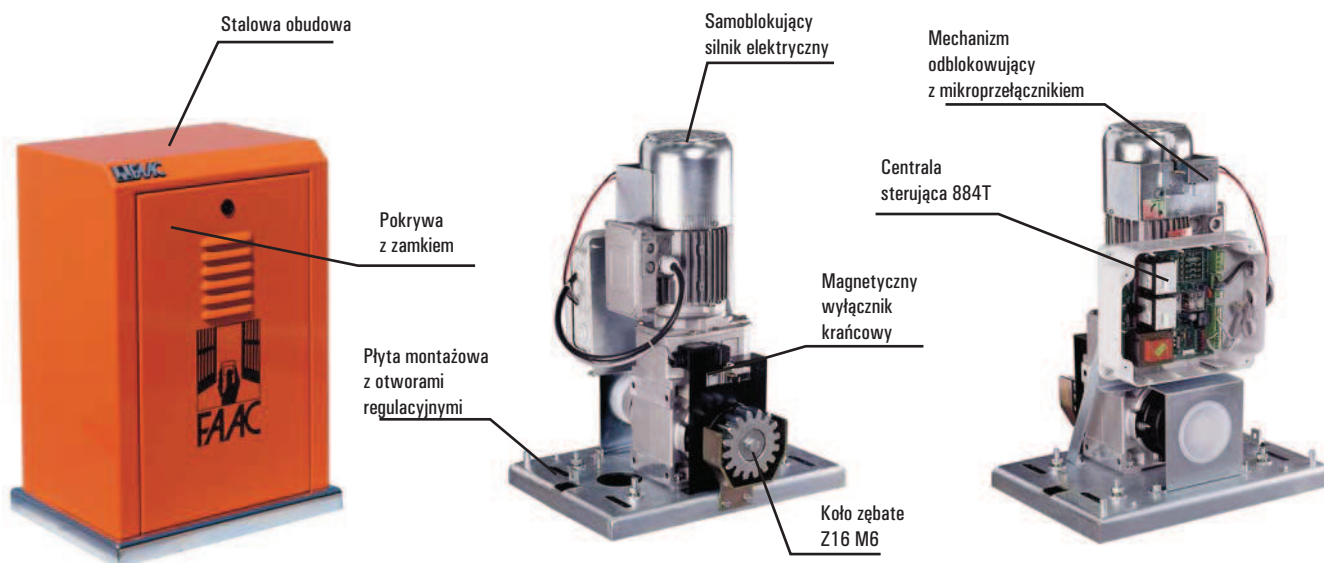
	884 MC
Sprzęgło	dwutarczowe w oleju
Wyłącznik krańcowy	mechaniczny
Zabezpieczenie termiczne	135°C
Stopień ochrony	IP44
Typ oleju	FAAC XD 220
Ciężar z olejem	50 kg
Zakres temperatur pracy	-20°C +55°C

WYMIARY ZEWNĘTRZNE



WYMIARY INSTALACYJNE





884 MC - Wyposażenie i cennik

Model	Zastosowanie		Centrala sterująca	Kod artykułu	Cena netto (zł)	Cena brutto (zł)
	Maks. ciężar skrzydła (kg)	Częstotliwość użytkowania (%)				
884 MC	3.500	50, 100 (2.000 kg)	884T w komplecie	109885	9.129,00	11.137,38

Wyposażenie dodatkowe do modelu 884 MC TRÓJFAZOWEGO

	Kod artykułu	Cena netto (zł)	Cena brutto (zł)
Podstawa montażowa	737628	250,00	305,00
Koło zębate Z16 do listwy zębatej, z osłoną zabezpieczającą	719169	250,00	305,00
Urządzenia zdalnego sterowania, bezpieczeństwa i sygnalizacji		patrz strony od 102 do 113	

Przykładowy zestaw 884 MC - do bram przesuwnych do 3500 kg

Ilość	Opis wyposażenia	Kod artykułu	Cena netto (zł)	Cena brutto (zł)
1	Napęd 884 TRÓJFAZOWY z wbudowaną centralą 884T	109885	9.129,00	11.137,38
1	Podstawa montażowa do napędu	737628	250,00	305,00
1	Koło zębate Z16 (moduł 6)	719169	250,00	305,00
1	Odbiornik radiowy RP2 LC 433 MHz, 2-kanalowy	787742	160,00	195,20
1	Pilot 4-przyciskowy XT4 443 RC, z kodem dynamicznie zmiennym	787452	45,00	54,90
1	Fotokomórka PHOTOBELM o zasięgu 30 m	785163	305,00	372,10
1	Lampa ostrzegawcza FAAC LAMP	410001	199,00	242,78
		RAZEM	10.338,00	12.612,36

LISTWA ZĘBATA DO BRAM PRZESUWNYCH



Opis	Kod artykułu	Cena netto (zł)	Cena brutto (zł)
Listwa metalowa, galwanizowana (8x30x1000 mm) z elem. mocującymi, moduł 4	LZ 08	39,00	47,58
Listwa metalowa, galwanizowana (10x30x1000 mm) z elem. mocującymi, moduł 4	LZ 10	43,00	52,46
Listwa metalowa, galwanizowana (12x30x1000 mm) z elem. mocującymi, moduł 4	LZ 12	49,00	59,78
Listwa nylonowa z rdzeniem stalowym (20x26x1000 mm) bez elem. mocujących, moduł 4	ST 20	45,00	54,90