

Napęd elektromechaniczny

do bram skrzydłowych do użytku przydomowego dla skrzydła o długości do 1,8 m (3 m z zamkiem elektromagnetycznym)



Szybki i łatwy montaż

Ze względu na swoją kompaktową budowę napęd 390 jest szybki i łatwy w montażu bez konieczności wykonania kosztownych przeróbek adaptujących. Wykonanie siłownika w wersji elektromechanicznej czyni napęd FAAC 390 idealnym rozwiązaniem do przydomowych zastosowań.

Idealne rozwiązanie dla szerokich słupków bramowych

Napęd elektromechaniczny FAAC 390 jest najbardziej praktycznym i ekonomicznym rozwiązaniem przy automatyzowaniu bram o szerokich słupkach bramowych. Zastosowanie silnika samoblokującego uniemożliwia uchylenie skrzydła bramy po zamknięciu co powoduje, że dla bram o długości skrzydła do 1.8 m nie ma konieczności stosowania zamka elektromagnetycznego.

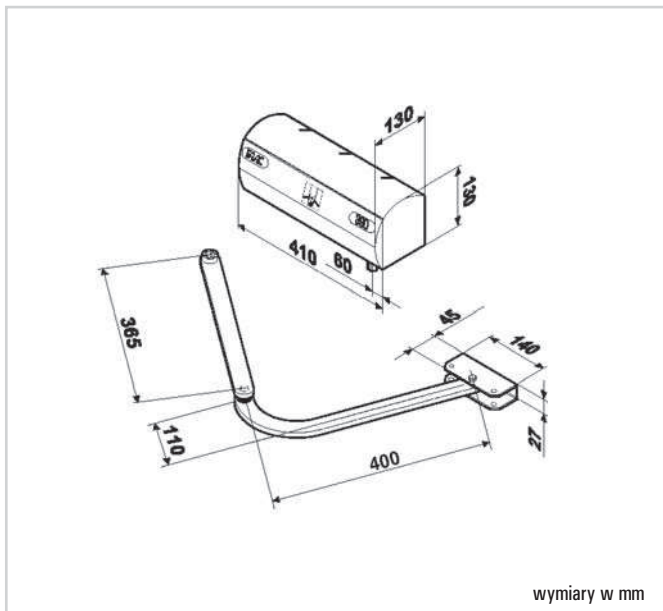
Bezpieczeństwo

Zabezpieczenie przeciwzgnieciowemu zapewnia moduł elektroniczny instalowany w centralach sterujących 452 MPS lub 455 D, który bezpośrednio kontroluje siłę ciągu napędu. W przypadku awarii mechanizm odblokowujący siłownika umożliwia odblokowanie skrzydeł bramy i obsługę ręczną.

390 - CHARAKTERYSTYKA TECHNICZNA

	390
Zasilanie	230 V, 50 (60) Hz
Pobór mocy	280 W
Pobór prądu	1,2 A
Prędkość obrotowa silnika	960 obr./min.
Przełożenie	1:700
Prędkość kątowa	8°/s
Maks. moment	250 Nm
Zabezpieczenie termiczne	140°C
Zakres temperatur pracy	-20°C + 55°C
Stopień ochrony	IP 44
Ciężar	12 kg

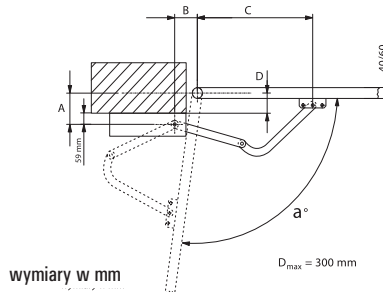
Wymiary zewnętrzne



wymiary w mm

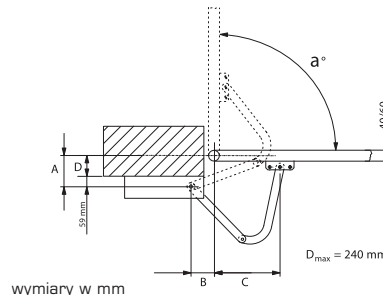
Wymiary instalacyjne

zalecane wymiary do otwarcia bramy do wewnątrz

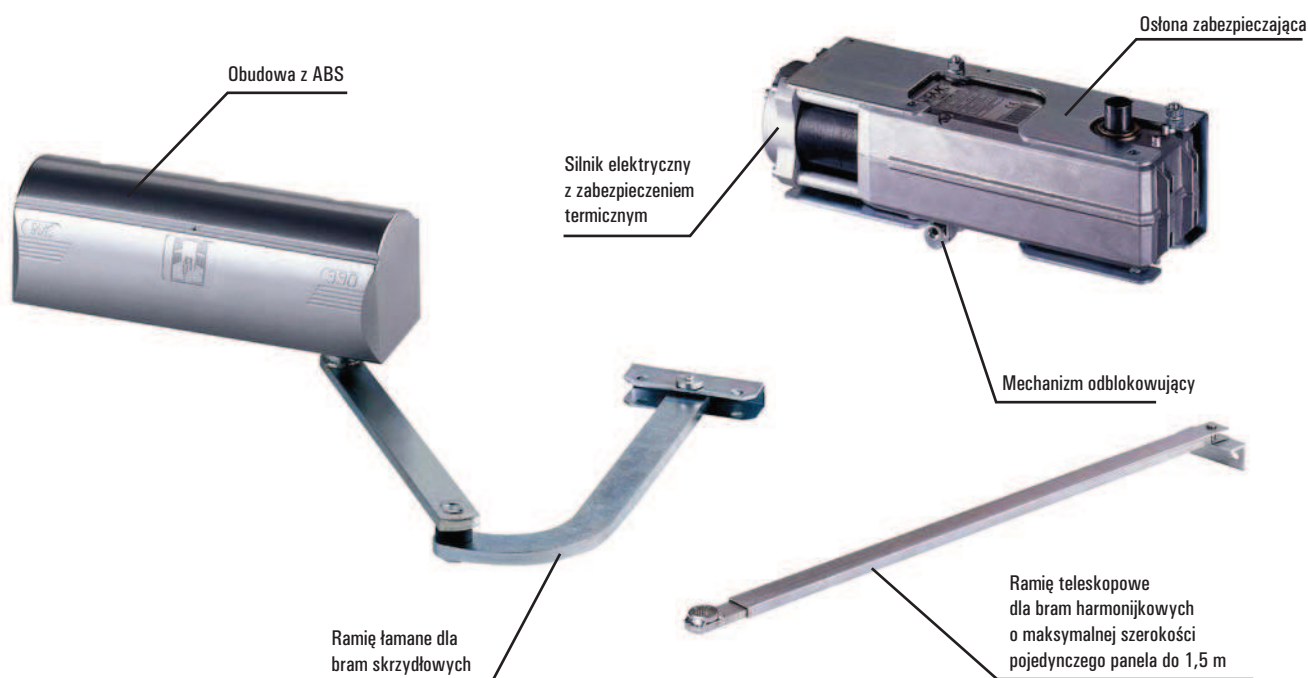


A	B	C	α
50 - 150	110 - 130	610	90°
150 - 250	110 - 130	600	90°
250 - 350	110 - 130	580	90°
50 - 150	250 - 270	480	120°
150 - 250	310 - 330	400	120°

zalecane wymiary do otwarcia bramy do zewnątrz



A	B	C	α
100 - 200	110 - 130	350	90°
200 - 300	110 - 130	250	90°



390 - Wyposażenie i cennik

Model	Zastosowanie		Kod artykułu	Cena netto (zł)	Cena brutto (zł)
	Maks. długość skrzydła (m)	Częstotliwość użytkowania (cykle/godz.)			
390	3	15	104570	970,00	1.183,40

Wyposażenie dodatkowe do modelu 390

	Kod artykułu	Cena netto (zł)	Cena brutto (zł)
Ramię łamane	738705	275,00	335,50
Ramię teleskopowe (ZASTOSOWANIE DO BRAM HARMONIKOWYCH)	738706	195,00	237,90
Wyłącznik krańcowy	390682	35,00	42,70
Zewnętrzny mechanizm odblokowujący z linką w pancerzu (długość: 2 m) *	401057	128,00	156,16
Elektroniczne centrale sterujące		patrz strony od 88 do 99	
Urządzenia zdalnego sterowania, bezpieczeństwa i sygnalizacji		patrz strony od 102 do 113	

Gotowy zestaw 390 - do bram dwuskrzydłowych o dł. do 3,6 m

Ilość	Opis wyposażenia	Kod artykułu	Cena netto (zł)	Cena brutto (zł)
2	Siłowniki 390 z elementami mocującymi	104570	3.115,00	3.800,30
2	Ramiona łamane	738705		
1	Centrala sterująca 452 MPS	7909167		
1	Obudowa mod. E do centrali 452	720119		
1	Odbiornik radiowy RP2 LC 433 MHz, 2-kanalowy	787742		
1	Pilot 4-przyciskowy XT4 443 RC, z kodem dynamicznie zmiennym	787452		
1	Fotokomórka SAFEBEAM o zasięgu 20 m	785165		

Uwagi

Do bram dwuskrzydłowych potrzebne są: dwa siłowniki, dwa łamane ramiona i elektroniczna centrala sterująca.

* do zastosowania z wyłącznikiem kluczykowym T21EF lub T21 IF (patrz strona 110).

AKCESORIA



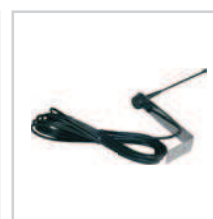
Wyłącznik kluczykowy
str. 108



Elektrozamek
str. 113



Fotokomórka Safebeam
str. 107



Antena
str. 103



Lampa FAAC Light
str. 106



Pilot XT4 433 RC
str. 102-103